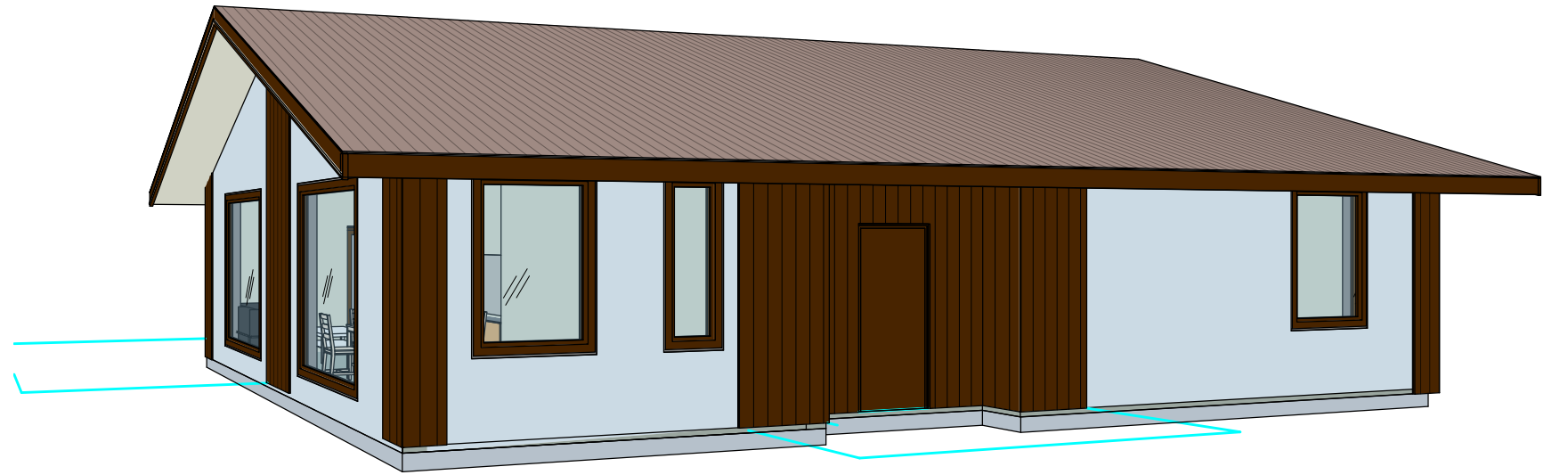
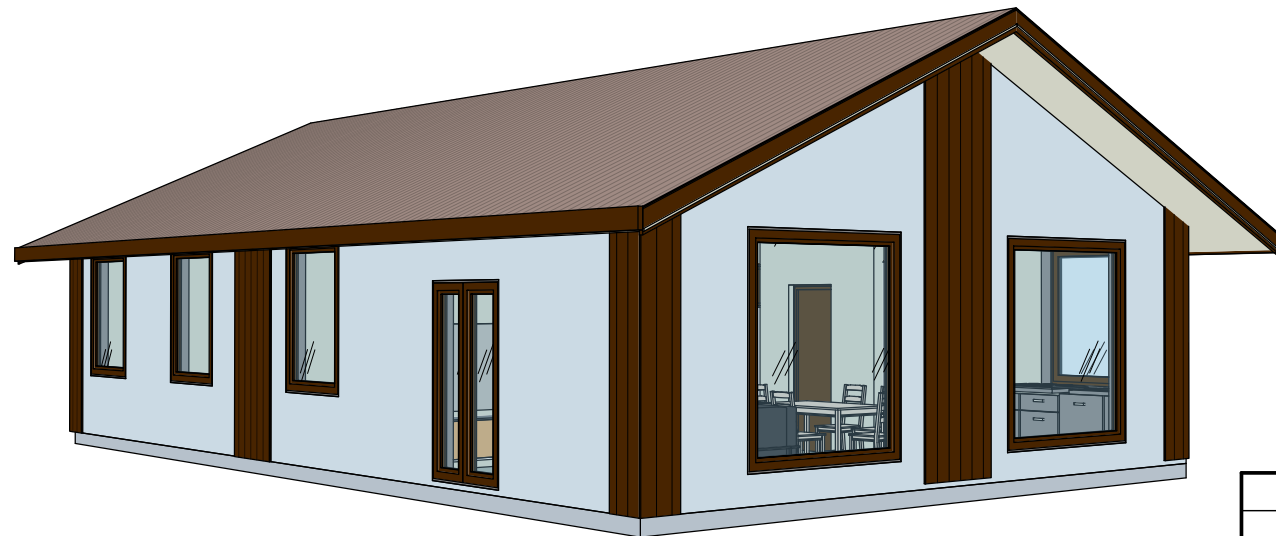


Общий вид 2

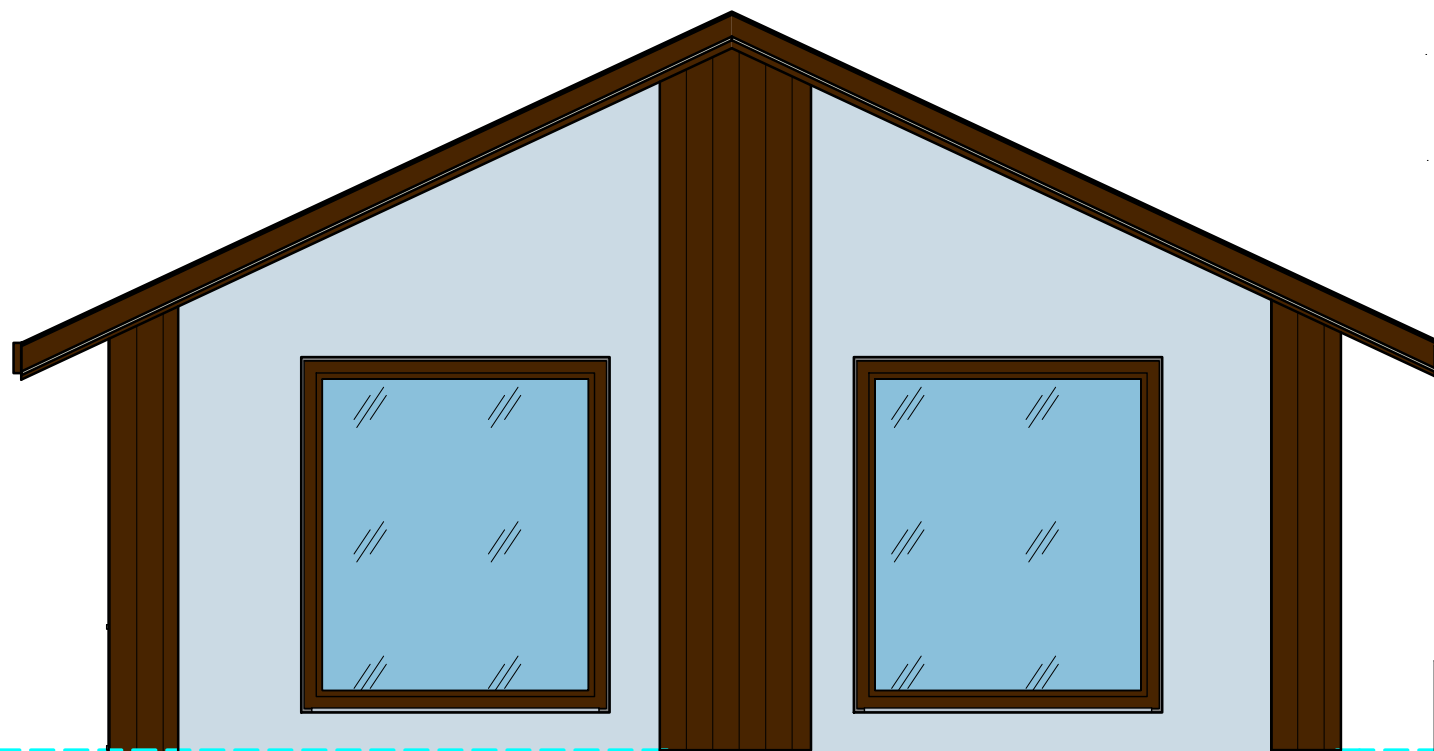
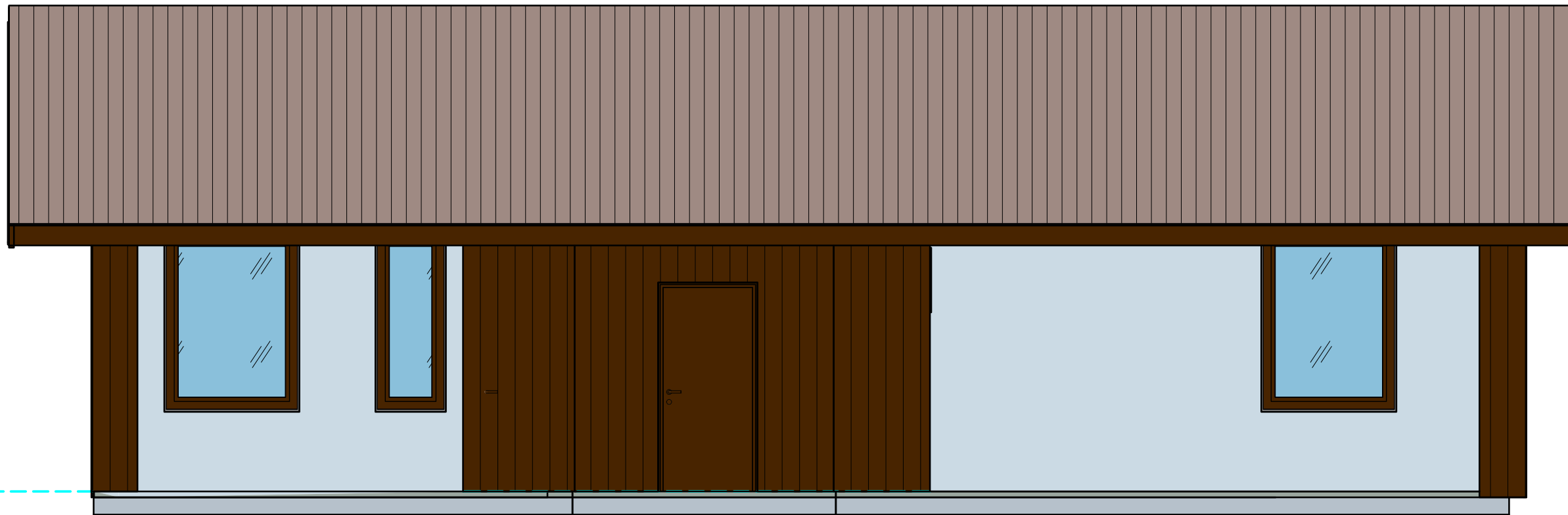


Общий вид 1



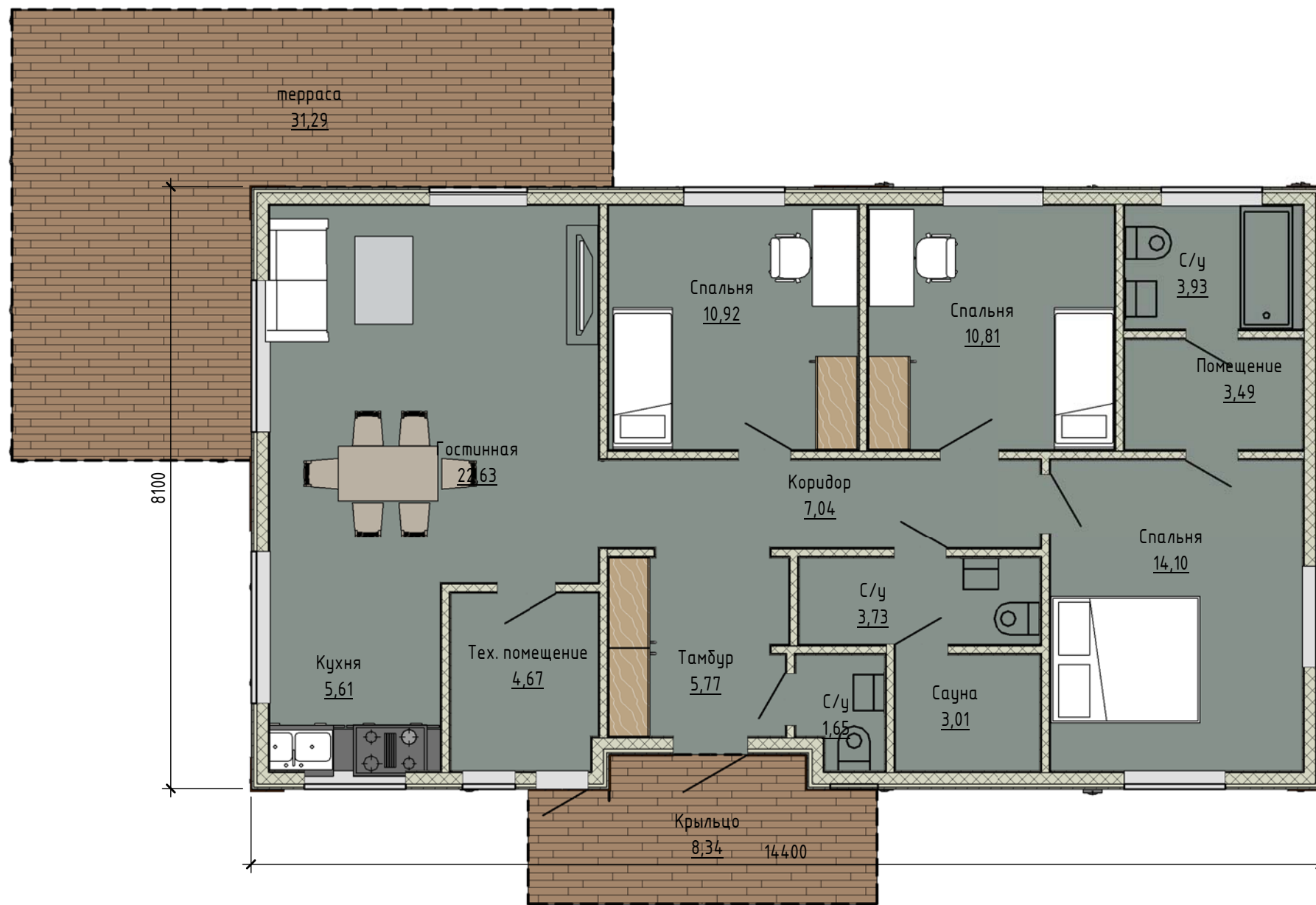
Согласовано	
Взам. инв. №	
Подп. и дата	
Инв. № подл.	

						АР - АР			
						Мегахаус 98			
Изм.	Кол.уч.	Лист	№ док.	Подп.	Дата	Компедж.	Стадия	Лист	Листов
							П	02	
Проверил	Ласков В.А.					ЗД-общий вид	ООО «ПСБ-ЖилСтрой»		
Разработал	Гуркин П.В.								



Согласовано				
Взам. инв. №				
Подп. и дата				
Инв. № подл.				

						АР - АР			
						Мегахаус 98			
Изм.	Кол.уч.	Лист	№ док.	Подп.	Дата	Компедж.	Стадия	Лист	Листов
							П	04	
Проверил	Ласков В.А.					Фасады.План.	ООО«ПСБ-ЖилСтрой»		
Разработал	Гуркин П.В.								



Согласовано	

Взам. инв. №	
Подп. и дата	
Инв. № подл.	

						АР - АР			
						Мегахаус 98			
Изм.	Кол.уч.	Лист	№ док.	Подп.	Дата	Компедж.	Стадия	Лист	Листов
							П	05	
Проверил						Маркировочный план.	ООО «ПСБ-ЖилСтрой»		
Разработал									

Ведомость строительных материалов

Наименование материала	Объем, м3	Площадь, м2	Группа	ADSK_Примечание
Ветрозащитная плита ISOPLAAT т.25мм	2,98	118,87	Наружная стена	
ГКЛ т.12,5мм	3,55	282,76	Наружная стена	
ГКЛ т.12,5мм	5,13	410,44	перегородка	
ГКЛ т.12,5мм	2,61	152,48	потолок	
Декоративная фасадная штукатурка под окраску	0,59	118,40	Наружная стена	
Древесно-стружечная плита QUICK DECK	2,51	114,18	перекрытие	
Кровельное железо т.0,5	1,64	163,87	кровля	
Мембрана ветро-защитная	0,00	81,09	потолок	
Мембрана гидро-ветрозащитная	0,00	122,98	Наружная стена	
Мембрана гидро-ветрозащитная	0,00	114,18	перекрытие	
Мембрана гидро-защитная	0,00	163,87	кровля	
Минераловатная плита PAROC Extra Light т.100мм	0,93	9,26	Наружная стена	
Минераловатная плита PAROC Extra Light т.100мм	10,26	102,61	перегородка	
Минераловатная плита PAROC Extra Light т.150мм	18,51	122,51	Наружная стена	
Минераловатная плита т.150мм ISOROC Супер Теплый(пол)	17,13	114,18	перекрытие	
Обшивка "Планкен"	0,78	35,38	Наружная стена	
Обшивка карниз	0,84	38,24	кровля	
Пароизоляционная пленка	0,00	141,49	Наружная стена	
Пароизоляционная пленка	0,00	205,22	перегородка	
Пароизоляционная пленка	0,00	114,18	перекрытие	
Пароизоляционная пленка	0,00	81,09	потолок	
Сталь оцинкованная т.0,5	0,11	114,18	перекрытие	
Террасная доска	0,88	31,31	Терраса	
Террасная доска	0,24	8,47	крыльцо	
Утеплитель ISOROC Супер Теплый;	12,16	81,09	потолок	
Цементно-песчаная стяжка	6,75	112,57	перекрытие	

Спецификация элементов обвязки свай

Марка конструкции	Наименование профиля, ГОСТ,ТУ	Номер или размер профиля	Поз.	Длина элемента мм	Кол.шт.	Масса 1м.п. элемента, кг	Общ. масса, кг	Группа
		Швеллер №24		974	1	24,00	23,4	Обвязка свай
		Швеллер №24		978	1	24,00	23,5	Обвязка свай
		Швеллер №24		1864	4	24,00	178,9	Обвязка свай
		Швеллер №24		2940	1	24,00	70,6	Обвязка свай
		Швеллер №24		3686	1	24,00	88,5	Обвязка свай
		Швеллер №24		3911	1	24,00	93,9	Обвязка свай
		Швеллер №24		4700	2	24,00	225,6	Обвязка свай
		Швеллер №24		7624	6	24,00	1097,9	Обвязка свай
		Швеллер №24		8100	2	24,00	388,8	Обвязка свай
		Швеллер №24		14248	7	24,00	2393,7	Обвязка свай
		Итого			26		4584,6	

Спецификация элементов свайного поля

ADSK_Марка	ADSK_Наименование	Число	Диаметр свай, мм	Длина, мм	ADSK_Примечание
СВ 108х3000	Свая винтовая	62	108	3000	

АР - АР

Мегахаус 98

Изм.	Кол.уч.	Лист	№ док.	Подп.	Дата	Компедж.	Стадия	Лист	Листов
							Ведомость элементов	П	16
						000«ПСБ-ЖилСтрой»			
						Формат А3А			

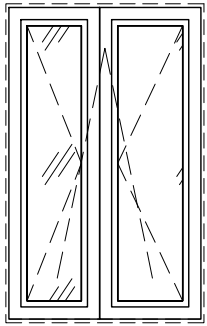
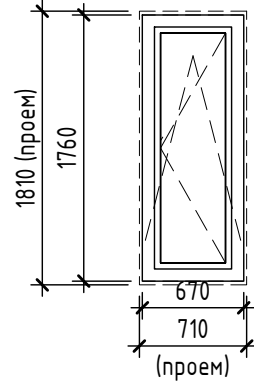
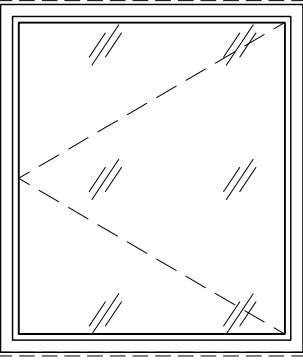
Согласовано

Взам. инв. №

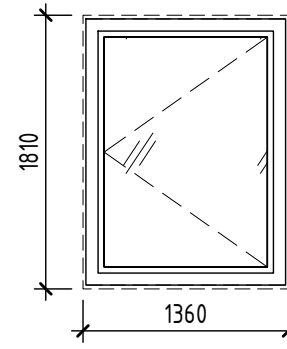
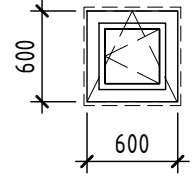
Подп. и дата

Инв. № подл.

Спецификация заполнения оконных проемов.

Поз.	Эскиз	Размеры проема		Кол-во	Примечание
		Высота	Ширина		
ДБ0-1		2110	1310	1	
Ок-1		1810	710	1	
Ок-2		2350	2040	2	

Спецификация заполнения оконных проемов.

Поз.	Эскиз	Размеры проема		Кол-во	Примечание
		Высота	Ширина		
Ок-3		1810	1360	6	
Ок-4		650	640	1	

Согласовано

Взам. инв. №

Подп. и дата

Инв. № подл.

Примечание:

1. Окна выполнить после монтажа конструкций и натуральных обмеров проемов.
2. Окна - металлопластиковые с заполнением двухкамерным стеклопакетом в одинарном переплете, с применением отливов, притворных планок, имитирующих декоративные элементы окон.
3. Стеклопакеты - $R_o =$ не менее 0,76 м2С/Вт. Отливы - сталь оцинкованная 0,55 мм, окрашенная RAL
4. Подоконники поставляются в комплекте с окнами.
5. Конструкция и крепление разрабатываются фирмой-изготовителем в соответствии с ГОСТ 23166-99.
6. Размеры окон в габаритах строительных конструкций без учета облицовки (уточняются фирмой-изготовителем).
7. Конструкция и крепление разрабатываются фирмой-изготовителем в соответствии с ГОСТ 23166-99

						АР - АР			
						Мегахаус 98			
Изм.	Кол.уч.	Лист	№ док.	Подп.	Дата				
						Коммедж.	Стадия	Лист	Листов
							П	14	
Проверил						Спецификация заполнения оконных проемов.	ООО «ПСБ-ЖилСтрой»		
Разработал									